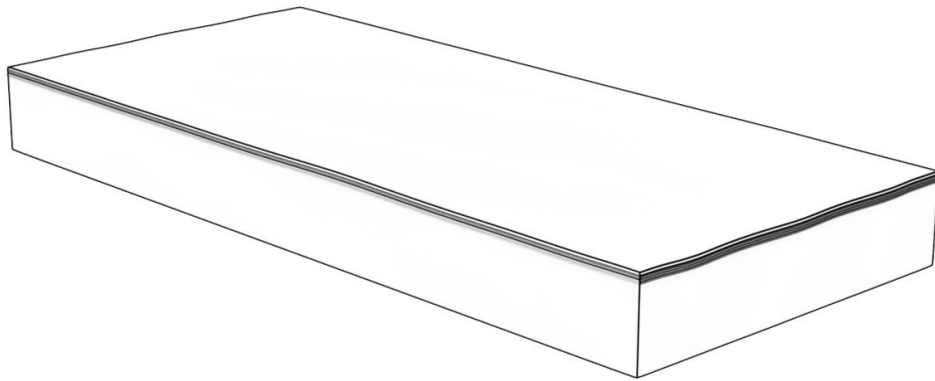


Silvano

Montageanleitung: Silvano Wasserbett Light



Inhaltsangabe

1	Start.....	3
1.1	Hinweise.....	3
1.2	Vorbereitung.....	3
1.3	Haftungsausschluss.....	4
2	Benötigtes Werkzeug.....	5
2.1	Allgemeines Werkzeug.....	5
2.2	Montage & Demontage des Wasserbetts.....	5
2.3	Reparatur der Wassermatratze.....	5
3	Wassermatratze installieren.....	6
3.1	Bezug anbringen.....	6
3.2	Schaumkern positionieren.....	6
3.3	Heizelement(e) positionieren.....	7
3.4	Schutzfolie installieren.....	8
4	Montage der Wassermatratze.....	9
4.1	Wassermatratze installieren.....	9
4.2	Die Wassermatratze mit Wasser füllen.....	9
4.3	Montage von Schutzfolie und Bezug.....	10
4.4	Wassermatratze entlüften.....	11
5	Wartung des Wasserbettes.....	13
5.1	Pflege der Wassermatratze.....	13
5.1.1	Entlüften der Wassermatratze.....	13
5.1.2	Konditionierer hinzufügen.....	13
5.1.3	Verwendung von Vinylreiniger.....	13
5.2	Pflege des Bezuges.....	14
5.2.1	Waschen.....	14
5.2.2	Lüften.....	14
5.2.3	Verwendung von Spannbettlaken.....	14
6	Problembeseitigung & Entleeren der Matratze.....	15
6.1	Geruchsbildung in der Wassermatratze.....	15
6.2	Leck in der Wassermatratze.....	15
6.3	Entleeren der Wassermatratze.....	16
7	Kontakt.....	17

1 Start

Dieses Dokument enthält die Montageanleitung für das Wasserbett Silvano Wasserbett Light. Wir empfehlen Ihnen dringend, diese Anleitung aufmerksam zu lesen und alle Schritte in den Kapiteln sorgfältig zu befolgen..

1.1 Hinweise

- Achten Sie darauf, die Wassermatratze und die Schutzfolie bei der Montage nicht zu beschädigen..
- Stellen Sie sicher, dass die für die Montage des Bettes erforderlichen scharfen Werkzeuge nicht zu nahe an die Wassermatratze und die Schutzfolie kommen. Achten Sie auch darauf, dass diese Werkzeuge nach der Montage nicht versehentlich im oder auf dem Bett verbleiben.
- Die Wassermatratze und die Schutzverkleidung müssen nach der Montage vollständig faltenfrei sein..
- Das Heizelement:
 - Achten Sie darauf, dass Sie es in keiner Weise verformen oder falten.
 - Schließen Sie das Heizelement erst an, wenn die Wassermatratze korrekt gefüllt ist..
 - Das Heizelement muss im Falle eines Lecks oder wenn Sie die Wassermatratze entleeren wollen, immer abgeschaltet werden.
- Befolgen Sie die Pflegehinweise für Ihr Wasserbett in Kapitel 6 sorgfältig, damit Sie möglichst lange Freude an Ihrem Produkt haben. Dadurch wird die Qualität Ihres Produkts sichergestellt. Verwenden Sie daher für die Wartung Ihres Wasserbettes nur die mitgelieferten oder empfohlenen Produkte. Vermeiden Sie Standardreinigungsmittel.
- Seien Sie nach dem Zusammenbau stets vorsichtig mit scharfen Gegenständen auf und um Ihr Wasserbett herum.
- Wenn Sie bereits im Besitz eines Wasserbettbodens sind, dann ist die Nutzung hiervon auf eigenes Risiko. Sie können dieses Bettboden nutzen, um das Wasserbett darin aufzustellen. Bitte beachten Sie jedoch, dass dieser Wasserbettboden das Gewicht des Wasserbettes tragen können muss und dass dieser die korrekten Abmessung des Wasserbettes haben muss.

1.2 Vorbereitung



Achtung: Die folgenden Punkte sind äußerst wichtig, um sicherzustellen, dass Sie Ihr Wasserbett sicher und nach Bedarf zusammenbauen können. Befolgen Sie diese aufmerksam:

- Nehmen Sie sich die Zeit, die Anweisungen zu lesen und gehen Sie sorgfältig vor.
- Führen Sie die Montage des Bettes mit mindestens 2 Personen durch.
- Zum Entlüften der Matratze ist ohnehin eine zweite Person erforderlich.
- Vergewissern Sie sich im Voraus, dass Sie alle notwendigen Werkzeuge zur Hand haben, wie in Kapitel 2 angegeben.
- Prüfen Sie im Voraus, ob Sie alle Komponenten des Bettes haben.
- Ein Füllschlauch mit einer Kupplung ist nicht standardmäßig enthalten. Sie müssen sich selbst darum kümmern. Sie müssen auch prüfen, ob es einen Hahn mit Gewinde gibt, an den Sie einen Füllschlauch anschließen können.
- Falls dieses Handbuch von dem/den gelieferten Produkt(en) abweicht, kontaktieren Sie uns bitte unter den in Kapitel 8 angegebenen Kontaktdaten.
- Ihr Wasserbett muss auf einer ebenen Fläche montiert werden.
- Ihr Wasserbett muss auf einer Oberfläche montiert werden, die das Gewicht des gesamten montierten Bettes einschließlich des Wasserinhaltes tragen kann.

- Das Bett kann nach der Installation nicht mehr verschoben werden. Beachten Sie daher, dass Sie das Bett dort montieren, wo es stehen soll.

1.3 Haftungsausschluss

Der Hersteller übernimmt keine Verantwortung für Schäden oder Verletzungen, die durch Nichtbeachtung der oben genannten Vorschriften und der Warnhinweise in den folgenden Abschnitten dieses Dokuments oder durch Nichtbeachtung aller angemessenen Vorsichtsmaßnahmen, Sorgfalt und Vorsicht beim Zusammenbau des Bettes entstehen. Auch wenn dies in diesem Dokument nicht genau beschrieben wird.

2 Benötigtes Werkzeug

Nachstehend finden Sie eine Übersicht über die verschiedenen Werkzeuge, die Sie für den korrekten Auf- und Abbau des Silvano Wasserbett Light Wasserbettes benötigen.

2.1 Allgemeines Werkzeug

Für den Zusammenbau des Wasserbettes sind die folgenden allgemeinen Werkzeuge erforderlich:



Stanley-Messer

2.2 Montage & Demontage des Wasserbetts

Die folgenden Werkzeuge sind speziell für die Montage des Bettes erforderlich:



Entlüftungspumpe



Wasserschlauch mit Kupplung



Wasserbett-Konditionierer

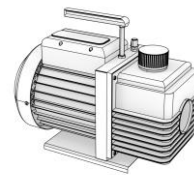
Speziell für die Demontage des Bettes sind die folgenden Werkzeuge erforderlich:



Entlüftungspumpe



Wasserschlauch mit Kupplung



Pumpe (Wasser- oder Bohrmaschinenpumpe)

2.3 Reparatur der Wassermatratze

Im Falle eines Lecks oder einer Beschädigung benötigen Sie Folgendes:



Schere & Wasserbett-Reparaturset

3 Wassermatratze installieren

In diesem Kapitel wird in einzelnen Schritten beschrieben, wie die Wassermatratze Silvano Wasserbett Light zu installieren ist.



Achtung: Die Wassermatratze Silvano Wasserbett Light ist eine eigenständige Matratze. Sie sollte auf einen Bettkasten, Boxspring oder Lattenrost gelegt werden, der die richtige Größe hat, um der Matratze Stabilität zu bieten, und der stark genug ist, um das Gewicht der Wassermatratze zu tragen..

3.1 Bezug anbringen

Schritt 1. Teilen Sie den unteren Teil des Bezuges mit dem Reißverschluss vom oberen Teil ab und legen Sie den oberen Teil vorerst beiseite. Legen Sie den unteren Teil des Bezuges auf den Bettboden, den Sie benutzen möchten. Falten Sie die Seiten des Bezuges nach unten, so dass Sie die folgenden Teile der Wassermatratze problemlos positionieren können.



Achtung: Die Öffnung des Reißverschlusses muss sich am Fußende befinden.

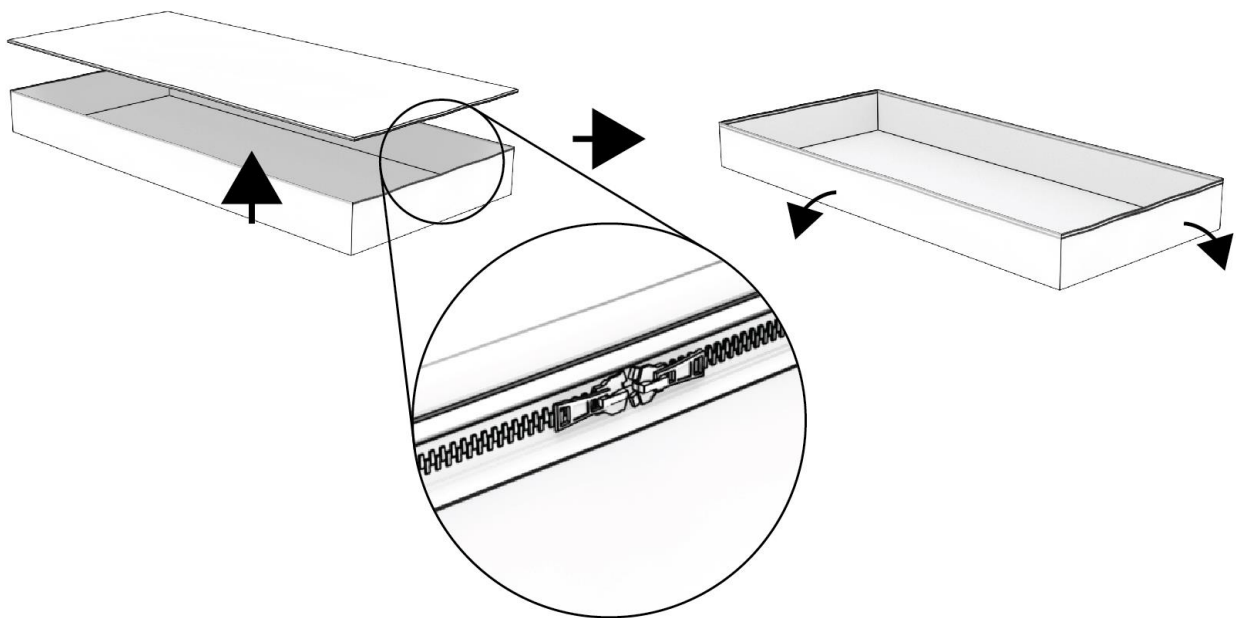


Abbildung 1: Oberen und unteren Teil des Bezuges trennen, die Ränder des unteren Bezuges nach unten falten. Der Reißverschluss befindet sich am Fußende.

3.2 Schaumkern positionieren

Schritt 2. Nehmen Sie den Schaumkern der Wassermatratze und legen diesen auf den unteren Teil des Bezuges, wie in Abbildung 2 dargestellt.

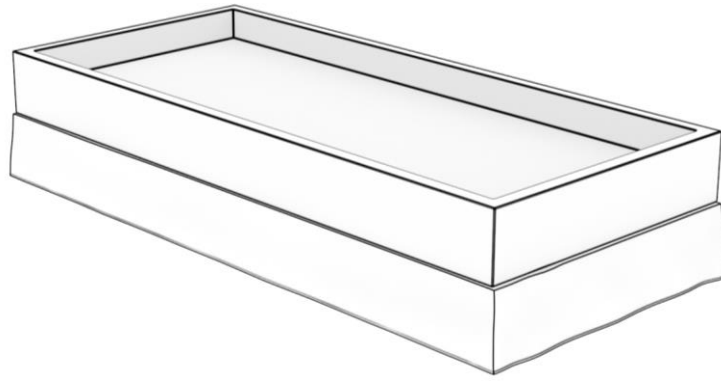


Abbildung 2: Platzieren des Schaumkerns auf der Unterseite des Bezuges.

3.3 Heizelement positionieren

Schritt 3. Positionieren Sie die Heizelemente auf dem unteren Teil des Bezuges, wie in Abbildung 3 dargestellt. Es gibt zwei Varianten eines unteren Bezuges. Eine hat vorgestanzte Löcher im Boden des Bezuges, durch die die Kabel der Heizelemente geführt werden können. Bei der anderen Variante muss man mit einem Stanley-Messer selbst Schlitz in den Boden des Bezuges schneiden. Schneiden Sie in diesem Fall sowohl in den Schaumkern als auch in die Unterseite des Bezuges einen Schlitz ein, um das Heizelementkabel durchzuführen. Wenn ein vorgeschchnittenes Loch vorhanden ist, schneiden Sie nur ein Loch in den Schaumkern in Höhe des vorgeschrittenen Lochs in der Unterseite des Bezuges, damit die Schnur durch beide Löcher geführt werden kann.



Achtung: Stellen Sie sicher, dass die richtige Seite des Heizelements nach oben zeigt. Dies ist auf dem Heizelement angegeben..



Achtung: Die Thermostate müssen von den Heizelementkabeln getrennt werden, sofern dies mit der gelieferten Version möglich ist, damit die Kabel leichter durch die Schlitzte geführt werden können. Schließen Sie das Thermostat erst dann wieder an das Kabel an, wenn die Wassermatratze gefüllt ist.

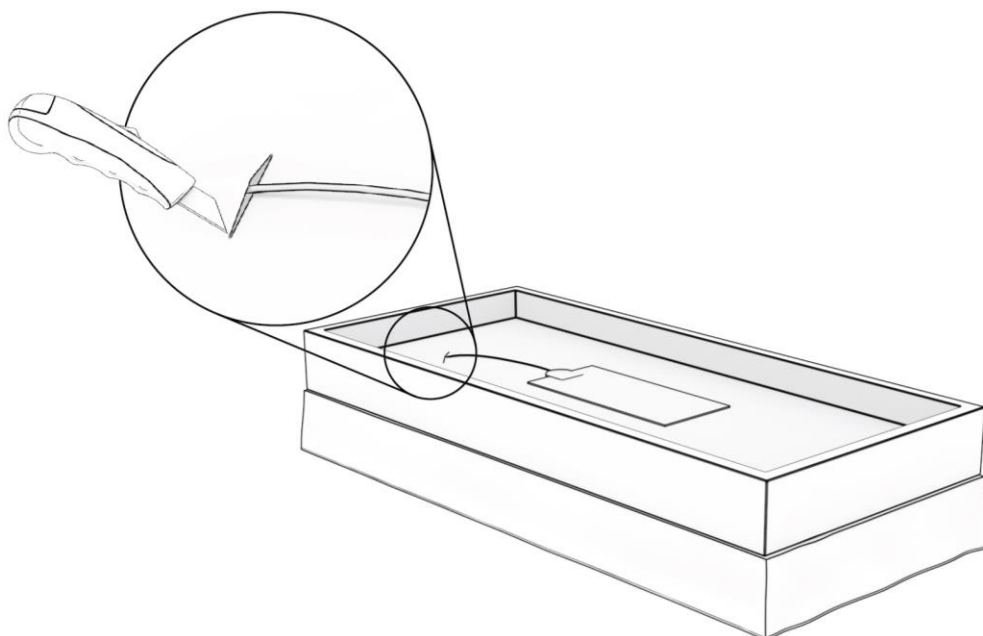


Abbildung 3: Positionierung des Heizelements und Schneiden von Schlitzten im Schaumkern und in die Unterseite des Bezuges.

3.4 Schutzfolie installieren

Schritt 4. Legen Sie die Schutzfolie wie in Abbildung 4 dargestellt über den Schaumkern. Ziehen Sie die Sicherheitsfolie an den Rändern über den Schaumkern, wobei Sie zuerst an den Ecken und dann an den Seiten von der Mitte jeder Seite aus ziehen.



Achtung: Achten Sie darauf, dass die Ecken der Sicherheitsfolie genau auf den Ecken des Schaumrandes liegen und dass die Ecken gut festgedrückt sind.



Achtung: Stellen Sie sicher, dass nach dem Anbringen der Sicherheitsfolie keine Falten in der Folie sind. Vergewissern Sie sich, dass alles richtig angespannt ist und dass alle Falten aus der Folie sind.

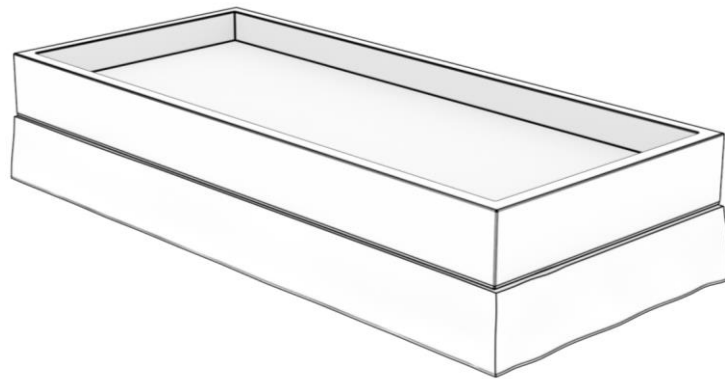


Abbildung 4: Installieren der Schutzfolie über den Schaumkern.

4 Montage der Wassermatratze

In diesem Kapitel wird beschrieben, wie die Wassermatratze vor dem Gebrauch installiert und gefüllt wird.

4.1 Wassermatratze installieren

Schritt 5. Falten Sie die Wassermatratze aus und legen Sie diese über die Sicherheitsfolie. Achten Sie darauf, dass sich die Füllkappen oben und am Fußende des Bettes befinden. Öffnen Sie die Verschlusskappen der Matratze, indem Sie diese mit einer Drehbewegung herausziehen. Danach kann die Kappe abgeschraubt und vom Verschluss entfernt werden, wie in Abbildung 5. Legen Sie die Schraubkappe und den Stöpsel vorerst zur Seite.



Achtung: Die Einfüllkappe muss sich am Fußende des Bettes befinden.

Schritt 6. Achten Sie darauf, dass die Matratze gut über das Bett gespannt ist und keine Falten oder Knicke aufweist. Die Matratze sollte ausgefaltet an den Ecken des Schaumkerns anliegen.

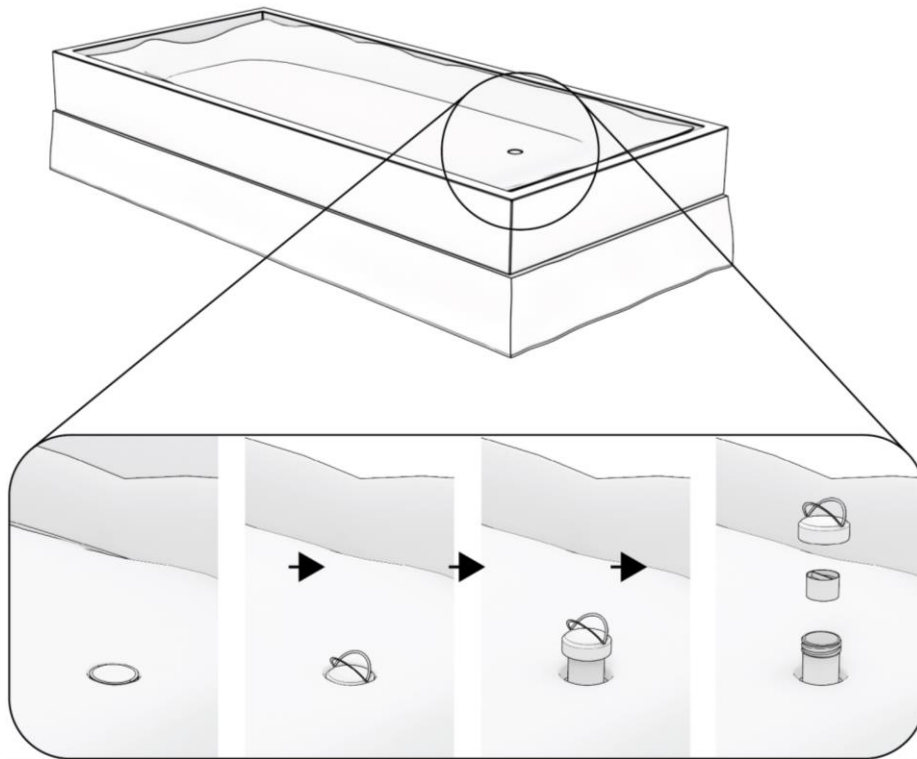


Abbildung 5: Positionierung der Wassermatratze und Öffnen der Einfüllkappen.

4.2 Die Wassermatratze mit Wasser füllen

Schritt 7. Schließen Sie den Füllschlauch gemäß den Anweisungen in der Anleitung des Füllschlauchs an die Wassermatratze an und beginnen Sie mit dem Füllen Ihrer Wassermatratze wie in Abbildung 6 dargestellt.



Achtung: Verwenden Sie zum Füllen der Matratze handwarmes Wasser von etwa 27 Grad.



Achtung: Nachdem Sie die Matratze(n) gefüllt haben, müssen Sie den Wasserbett Konditionierer hinzufügen. Siehe Abbildung 7.



Achtung: Achten Sie beim Füllen darauf, dass alle Falten und Knicke in der Matratze zu den Ecken hin geglättet bzw. gedehnt werden, wie in Abbildung 7 dargestellt.



Achtung: Wenn Sie Ihr Bett zum ersten Mal füllen, ist es ratsam, die Matratze bis etwa 0,5 cm unter den Schaumstoffrand zu füllen. Siehe Abbildung 7.

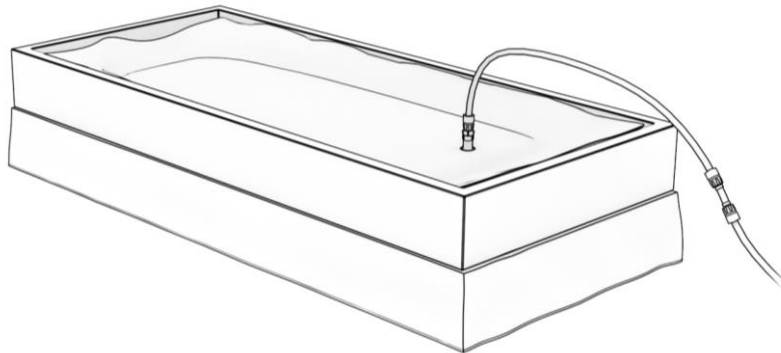


Abbildung 6: Anschließen des Füllschlauchs an die Wassermatratze, um die Matratze mit Wasser zu füllen.

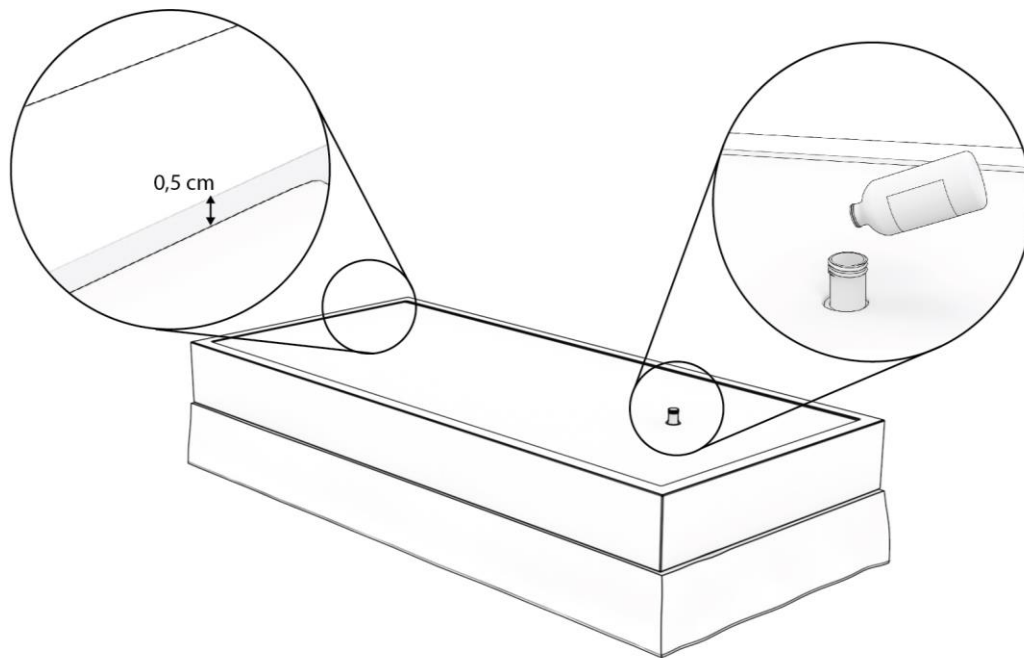


Abbildung 7: Wassermatratze bis 0,5 cm unterhalb des Schaumrandes gefüllt und Konditionierer hinzufügen.

4.3 Montage von Schutzfolie und Bezug

Schritt 8. Nachdem die Matratze mit Wasser gefüllt wurde, kann die Sicherheitsfolie gespannt und am Schaumrand befestigt werden. Beginnen Sie an den Ecken und dann von der Mitte der Seiten in Richtung der Ecken.



Achtung: Achten Sie darauf, dass die Sicherheitsfolie richtig gespannt ist, so dass keine Falten und Knicke verbleiben.

Schritt 9. Sie können nun die Ränder der Unterseite des Bezuges anheben, so dass diese dicht an dem Schaumrand entlang nach oben stehen.

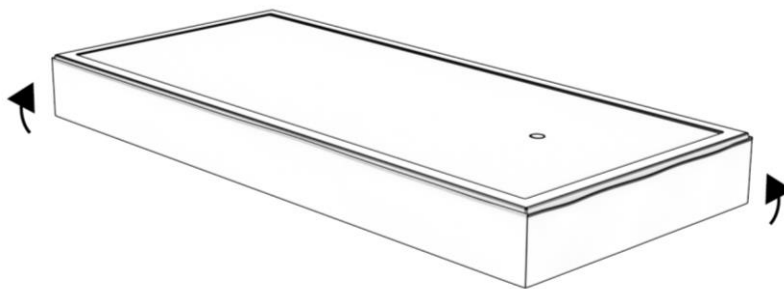


Abbildung 8: Bezug nach oben falten.

4.4 Wassermatratze entlüften

Schritt 10. Zur vollständigen Entlüftung der Wassermatratze sind folgende Schritte erforderlich. Um das Maximum an Luft aus der Matratze zu entfernen, können Sie im ersten Schritt sanft vom Kopfende zum Fußende über die Wassermatratze rollen.



Achtung: Achten Sie darauf, dass Sie keine scharfen Gegenstände bei sich haben, die die Wassermatratze beschädigen könnten.



Achtung: Rollen Sie nicht zu nahe an der Füllkappe, da hier Wasser aus dem Verschluss austreten kann.

Schritt 11. Um die letzte Luft aus der Wassermatratze zu entfernen, schließen Sie die Entlüftungspumpe an die Einfüllöffnung an. Ziehen Sie die Verschlusskappe und die Pumpe etwas hoch, wie in Abbildung 9 dargestellt, und pumpen Sie die Luft aus der Matratze. Während des Pumpens sollte eine zweite Person die Wassermatratze weiter in Richtung Pumpe reiben, um die Luft zur Einfüllöffnung zu leiten.

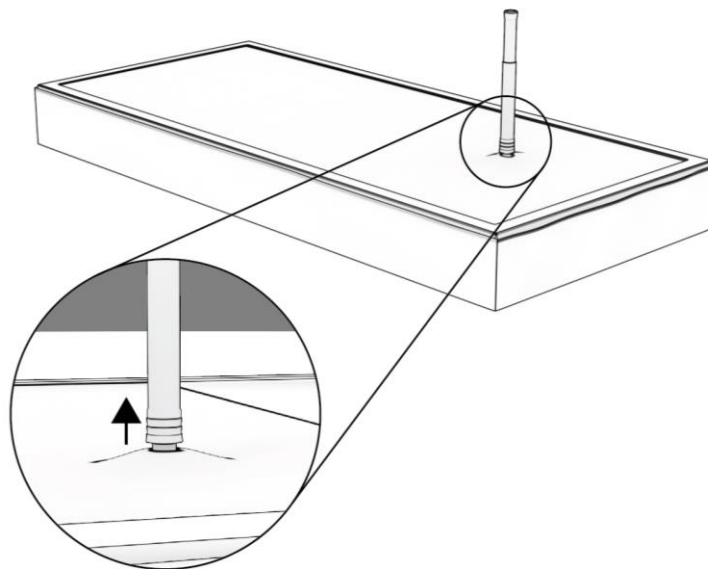


Abbildung 9: Die letzte Luft mit der Entlüftungspumpe aus der Matratze pumpen..

Schritt 12. Sie können mit der Entlüftungspumpe stoppen, wenn keine Luft mehr von der Pumpe angesaugt wird und sich Wasser im Einfüllverschluss befindet. Danach können Sie die Pumpe und die Einfüllöffnung vorsichtig absenken und die Pumpe abkoppeln. Nehmen Sie dann den Verschluss und schrauben diesen auf die Einfüllöffnung und drücken Sie die Einfüllöffnung mit einer Drehung bis zum Anschlag in die Matratze.



Achtung: Erhalten Sie den Druck auf die Wassermatratze, um den Wasserstand im Einfülldeckel beim Einsetzen des Deckels aufrechtzuerhalten. Wenn Sie den Verschluss und die Schraubkappe wieder aufsetzen, muss sich Wasser im Einfülldeckel befinden.



Achtung: Wenn Sie den Verschluss und die Schraubkappe wieder angebracht haben und das Wasser in der Matratze schwappen hören, müssen Sie mit der Pumpe erneut entlüften, um Luft zu entfernen. In den ersten Monaten, in denen Sie Ihre Matratze benutzen, müssen Sie unter Umständen mehrmals entlüften.

Schritt 13. Trocknen Sie eventuell freigekommenes Wasser und legen Sie dann den oberen Teil des Bezuges auf. Vergewissern Sie sich, dass alles richtig gespannt ist und dass die Reißverschlüsse des Bezuges gut anschließen.

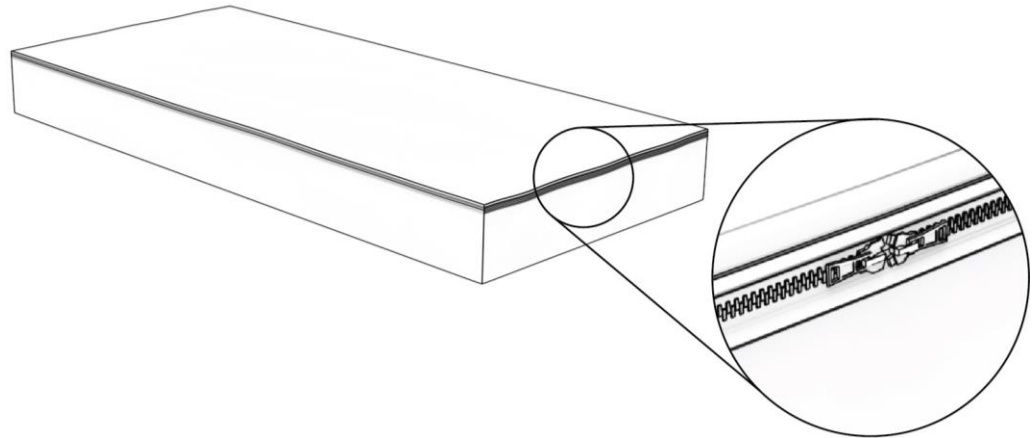


Abbildung 10: Anbringen und Schließen des oberen Teiles des Bezuges.

Schritt 14. Dieser Schritt ist nur dann eine Ergänzung zum vorherigen Schritt, wenn Sie einen zusätzlichen Topliner erworben haben. Wenn dies nicht der Fall ist, fahren Sie bitte direkt mit Schritt 15 fort. Falls Sie einen Topliner haben, müssen Sie ihn zwischen der Unterseite und der Oberseite des Bezuges mit einem Reißverschluss befestigen. Sie enden mit einem Doppelreißverschluss, wie in Abbildung 11 dargestellt.

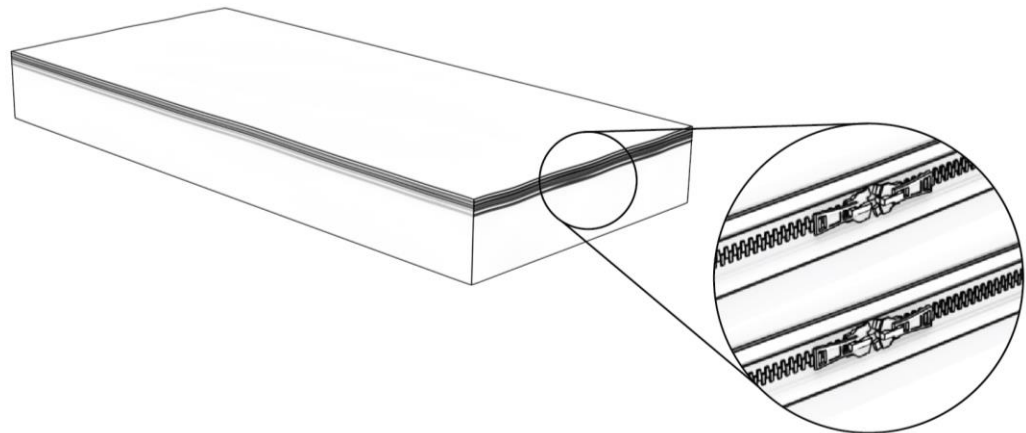


Abbildung 11: Den Topliners zwischen der Unterseite und der Oberseite des Bezuges platzieren und befestigen.

Schritt 15. Jetzt können Sie das Thermostat wieder an das Kabel der Heizelemente anschließen und in die Steckdose stecken.

Schritt 16. Ihr Bett ist nun gebrauchsfertig.

5 Wartung des Wasserbettes

Dieses Kapitel beschreibt die Richtlinien, die Sie befolgen sollten, um Ihr Wasserbett in optimalem Zustand zu halten.

5.1 Pflege der Wassermatratze

5.1.1 Entlüften der Wassermatratze

Es wird empfohlen, die Wassermatratze in den ersten drei Wochen des Gebrauchs mindestens einmal in der Woche zu entlüften, so wie beschrieben in Schritt 11 bis Schritt 13 in dieser Anleitung.

Wenn Sie das Wasser in die Matratze schwappen hören, müssen Sie ohnehin mit der Pumpe wieder entlüften. In den ersten Monaten, in denen Sie Ihre Matratze benutzen, müssen Sie unter Umständen einige Male entlüften.

Es ist sehr wichtig, dass Sie die Wassermatratze entlüften. Dadurch wird das Risiko der Bakterienbildung in der Matratze verringert, und außerdem erhöht sich das Risiko eines Lecks, wenn sich Luft in der Matratze befindet.

5.1.2 Konditionierer zufügen

Beim Füllen Ihrer Wassermatratze haben Sie dem Wasser Wasserbettconditioner zugesetzt. Es ist nicht notwendig, das Wasser in der Matratze zu wechseln, aber man muss dem Wasser einmal alle sechs Monate einen Wasserbettconditioner hinzuzufügen. Der Konditionierer trägt dazu bei, dass die Wassermatratze geschmeidig bleibt. Die Menge des Konditionierers hängt vom Produkt ab. Beachten Sie diesbezüglich das Etikett Ihres Konditionierers. Um erneut Wasserbettconditioner hinzuzufügen, befolgen Sie die folgenden Schritte, um sicherzustellen, dass hierbei keine Luft in die Matratze eindringt.

Schritt 1. Stellen Sie sicher, dass Sie die Flasche mit dem Conditioner vor dem Öffnen der Wassermatratze geöffnet haben und diese in Ihrer Reichweite platzieren.

Schritt 2. Öffnen Sie die Verschlussdeckel der Matratze, indem Sie sie in einer Drehbewegung nach oben ziehen, wonach der Schraubverschluss abgeschraubt werden kann. Entfernen Sie den Stöpsel noch nicht.

Schritt 3. Legen Sie Ihre Hand in die Nähe des Verschlusses und drücken Sie diesen leicht nach unten. Dadurch wird sichergestellt, dass sich Wasser im Einfüllverschluss befindet, so dass beim Entfernen des Stöpsels keine Luft in die Matratze gelangen kann.

Schritt 4. Entfernen Sie den Stöpsel aus dem Verschluss und fügen Sie den Conditioner hinzu. Dosieren Sie vorsichtig die Zufuhrmenge des Konditioniermittels und achten auf den Flüssigkeitsstand im Einfülldeckel.

5.1.3 Verwendung von Vinylreiniger

Um das Vinylmaterial der Matratze geschmeidig zu halten, sollte die Außenseite der Wassermatratze regelmäßig gereinigt werden. Es wird empfohlen, einmal im Monat einen Vinylreiniger auf der Wassermatratze anzuwenden. Achten Sie darauf, dass Sie die Oberseite der Matratze und so weit wie möglich die Seite der Matratze mit einem trockenen Tuch einreiben, auf das Sie eine kleine Menge des Reinigers gemäß den Anweisungen des Produktes aufgetragen haben. Reiben Sie die Oberfläche der Matratze mit einem trockenen Tuch ab.



Achtung: Verwenden Sie niemals ein scheuerndes Reinigungsmittel oder ein normales Abwaschmittel. Dies kann zu Schäden an der Matratze führen.

Schritt 5. Setzen Sie nach dem Einfüllen den Stöpsel ein und schrauben Sie die Schraubkappe wieder auf den Verschluss. Drücken Sie dann den Fülldeckel mit einer Drehung ganz in die Matratze, so dass dieser vollständig in der Matratze liegt.



Achtung: Wenn Sie den Stöpsel und die Schraubkappe wieder aufgesetzt haben und Sie das Wasser in die Matratze schwappen hören, müssen Sie mit der Pumpe erneut entlüften, um Luft zu entfernen. Wenn dies geschieht, folgen Sie Schritt 11 bis Schritt 13 dieser Anleitung, um die Matratze zu entlüften.

5.2 Pflege des Bezuges

5.2.1 Waschen

Achten Sie darauf, die Oberseite des Bezuges regelmäßig gemäß der Pflegeanleitung des Bezuges zu reinigen.

5.2.2 Lüften

Es ist notwendig, die Oberseite der Bezuges alle 2 Wochen zu lösen und zu lüften. Sie können eine mögliche Feuchtigkeitsbildung auf dem Bezug feststellen, was durch Schwitzen auf dem Bezug verbleibt. Dies ist nicht unbedingt ein Anzeichen für ein Leck.

5.2.3 Verwendung von Spannbettlaken

Legen Sie immer ein Spannbetttuch um den Bezug, um diesen zusätzlich vor möglichen Schäden durch scharfe Gegenstände oder Abnutzung zu schützen.

6 Problembeseitigung & Entleeren der Matratze

In diesem Kapitel werden die häufigsten Probleme mit einer Wassermatratze zusammen mit der zur Lösung des Problems notwendigen Vorgehensweise besprochen.

6.1 Geruchsbildung in der Wassermatratze

Abhängig von der Zusammensetzung des Leitungswassers von Region zu Region und dem Grad und der Art der Verwendung des Wasserbettconditioners und der verwendeten Reinigungsmittel der Wassermatratze ist es möglich, dass sich Geruch in der Wassermatratze bildet. Sollte es zu einer Geruchsbildung kommen, ist der erste Ratschlag, das Wasserbett zu entleeren und mit frischem Wasser zu füllen und es zu entleeren und wieder aufzufüllen. Fügen Sie den Conditioner erneut hinzu und entlüften Sie die Matratze vor dem Gebrauch. Sollte es der Fall sein, dass die Geruchsbildung danach nicht verschwunden ist, kontaktieren Sie uns bitte unter den Kontaktdaten in Kapitel 7.

6.2 Leck in der Wassermatratze

Bei einem Leck in der Wassermatratze sammelt sich das Wasser innerhalb der Sicherheitsfolie, vorausgesetzt, die Wassermatratze wurde korrekt installiert, wie in dieser Anleitung beschrieben. Sie müssen also nicht befürchten, dass das Wasser über die Bettkante kommt.

Um ein mögliches Leck zu reparieren, führen Sie die folgenden Schritte durch:

- Schritt 1.** Stellen Sie sicher, dass Sie ein Vinyl-Reparaturset für Wasserbetten haben, und lesen Sie die mitgelieferte Anleitung.
- Schritt 2.** Ziehen Sie den Stecker des Heizelements aus der Wandsteckdose.
- Schritt 3.** Arbeiten Sie zu zweit, um die undichte Stelle zu finden. Eine Person übt einen leichten Druck auf die Matratze aus, indem die zweite Person mit 2 Händen ca. 10 cm auf die Matratze drückt. Dies führt dazu, dass sich die Matratze von den Rändern löst. Die zweite Person trocknet die Stelle mit einem trockenen Tuch ab und überprüft die Wassermatratze sorgfältig auf eventuelle Undichtigkeiten.
- Schritt 4.** Überprüfen Sie die gesamte Matratze in Schritten von etwa 0,5 Metern, bis die undichte(n) Stelle(n) gefunden wurde(n). Wenn keine Undichtigkeiten festgestellt werden, üben Sie mehr Druck auf die Matratze aus, so dass diese ca. 20 cm nach unten gedrückt wird. Dann überprüfen Sie in gleicher Weise systematisch die Matratze, um die mögliche(n) undichte(n) Stelle(n) zu finden.
- Schritt 5.** Wenn Sie das Leck gefunden haben, markieren Sie es mit einem Stift.
- Schritt 6.** Wenn es sich bei dem Leck nur um ein kleines Loch handelt, können Sie es abdichten, indem Sie einen Tropfen Klebstoff auf das Leck auftragen. Wenn das Leck größer ist, schneiden Sie ein Stück Vinyl aus dem Reparatursatz ab, tragen Sie Klebstoff um das Leck auf und kleben Sie das Stück Vinyl darüber. Üben Sie etwa 5 Minuten lang Druck auf das Stück Vinyl aus.
- Schritt 7.** Wenn der Kleber getrocknet ist, prüfen Sie, indem Sie sich auf die Matratze setzen, ob das Leck gut abgeklebt wurde. Sobald Sie das Loch ordnungsgemäß abgedichtet haben, können Sie Ihre Matratze wieder verwenden.

6.3 Entleeren der Wassermatratze

Sie können die Wassermatratze mit einer Wasserbettpumpe oder mit einer Bohrmaschinenpumpe entleeren. Entleeren Sie die Matratze niemals ohne eine Pumpe, da Sie Ihr Wasserbett so unreparierbar beschädigen könnten. Um Ihre Wassermatratze zu leeren, folgen Sie diesen Schritten:

Schritt 1. Nehmen Sie Ihre Wasserbettpumpe oder Bohrmaschinenpumpe und lesen Sie auch hiervon die Anleitung sorgfältig durch. Nur ein verstärkter Schlauch kann zum Ansaugen des Wassers verwendet werden, und ein Schlauchsatz kann nur zum Ablassen des Wassers zu einer nahegelegenen Abflussstelle wie Badewanne, Dusche, Toilette usw. verwendet werden.

Schritt 2. Ziehen Sie den Stecker des Heizelements aus der Steckdose.

Schritt 3. Entfernen Sie die Oberseite des Bezuges.

Schritt 4. Entlüften Sie die Wassermatratze wie in Schritt 11 bis Schritt 13 dieser Anleitung beschrieben, da vor dem Anschluss der Ablassschläuche und der Pumpe keine Luft mehr vorhanden sein sollte.

Schritt 5. Schließen Sie die Ablassschläuche und die Pumpe an den Verschluss des Einfülldeckels der Matratze an.

Schritt 6. Pumpen Sie die Wassermatratze leer. Es ist wichtig, dass die Matratze vollständig vakuum gesaugt wird. Es darf keine Luft oder Wasser in der Matratze verbleiben. Die obere und die untere Vinylschicht der Matratze müssen vollständig aufeinander liegen, damit die Stabilisierungsfasern in der Matratze aneinander fixiert werden. Wenn die Matratze dann bewegt wird, gibt es keine Bewegung mehr zwischen den Schichten.

Schritt 7. Sobald die Matratze abgesaugt ist, können Sie die Schläuche und die Pumpe abnehmen und den Stöpsel und die Schraubkappe wieder auf den Verschluss setzen. Machen Sie dies mit 2 Personen, denn der Stöpsel und der Schraubkappe müssen so schnell wie möglich auf den Verschluss gesetzt werden, um zu verhindern, dass durch das Vakuum Luft in die Matratze zurückgesaugt wird.

Schritt 8. Nehmen Sie die Matratze aus dem Bett. Wenn dies mit 1 oder 2 Personen nicht möglich ist, ist die Matratze nicht richtig entleert worden.

Schritt 9. Falten Sie die Matratze eventuell zusammen. Je weniger Falten, desto besser und nie mehr als 3 Mal falten.

Schritt 10. Sie können die Matratze jetzt an einem trockenen Ort, wo sie nicht friert, aufbewahren. Aber niemals länger als 3 Monate lagern.



Achtung: Nehmen Sie die Wassermatratze erst dann heraus, wenn diese vollständig Vakuum gesaugt ist und in der Matratze eindeutig keine Luft- oder Wasserreste mehr vorhanden sind. Heben oder bewegen Sie niemals einen Teil der Matratze, bevor sie nicht vollständig abgesaugt wurde. Andernfalls können Sie irreparable Schäden an den Stabilisierungsfasern in der Wassermatratze verursachen.



Achtung: Beim Entkuppeln der Schläuche und der Pumpe müssen der Stöpsel und die Schraubkappe so schnell wie möglich wieder auf die Verschlusskappe gesetzt werden, um zu verhindern, dass durch das Vakuum Luft in die Matratze zurückgesaugt wird.

7 Kontakt

Wenn Sie Fragen haben oder zusätzliche Hilfe bei bestimmten Schritten oder Situationen benötigen, können Sie uns über die unten genannten Kontaktdaten erreichen. Wir werden Ihnen direkt helfen.

Silvano Wasserbetten

Adres: Kerkstraat 3, 7091 CH Dinxperlo

E-mail: info@silvanowasserbetten.de

Website: <https://www.silvanowasserbetten.de/>

<https://www.silvanowasserbetten.at/>

<https://www.silvanowasserbetten.ch/>

<https://www.silvanowasserbetten.lu/>